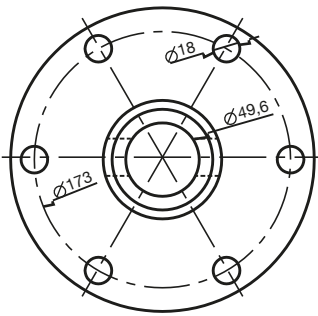
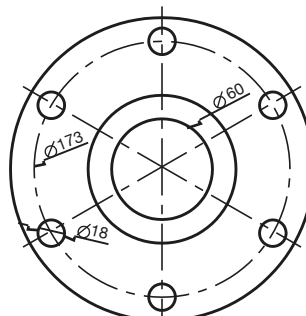


Aufnahmeplatten

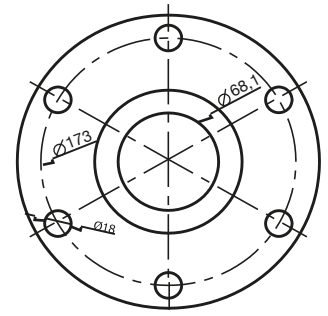
Gelenke und Bolzen



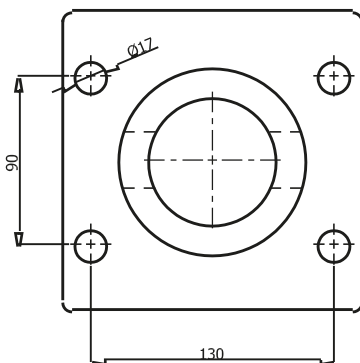
Ø 173 mm - FHR 3000 L



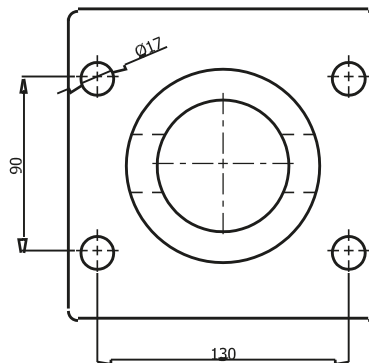
Ø 173 mm - GR 46/60



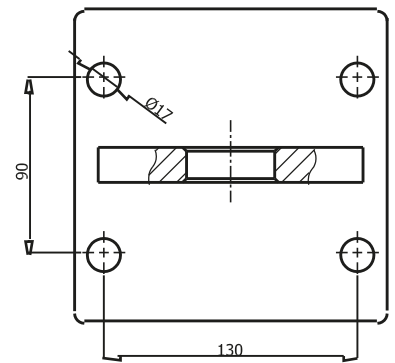
Ø 173 mm - GR 46/68



VZ 11 - FHR 3000 L



VZ 11 GR 46



VZ 11 mit Öse

Aufnahmeplatte für Verladezange Lochkreis Ø 173 mm

Aufnahmeplatte für Rotator FHR 3000 L
Art.-Nr. 7701 5000

Aufnahmeplatte für Rotator GR 46/60
Art.-Nr. 7705 0090

Aufnahmeplatte für Rotator GR 46/68
Art.-Nr. 7705 0080

Fracht pro Platte

Aufnahmeplatte für Verladezange VZ 11

Aufnahmeplatte mit Öse
Art.-Nr. 7702 4000

Aufnahmeplatte für Rotator FHR 3000 L
Art.-Nr. 7701 6000

Aufnahmeplatte für Rotator GR 46
Art.-Nr. 7701 8000

Fracht pro Platte

Bolzen und Mutter

Bolzen für Gelenk FHR 3000 L (B = 132 mm)
Art.-Nr. 9001 0920

Bolzen für Gelenk GR 46 (B = 145 mm)
Art.-Nr. 9001 0951

Mutter für Bolzen M 24 x 1,5
Art.-Nr. 0000 0643

Fracht pro Bolzen

Gelenke

Gelenk FHR 3000 L
(A = 62 mm, C = 25 mm, D = 68 mm)
Art.-Nr. 9001 1910

Gelenk GR 46
(A = 75 mm, C = 25 mm, D = 68 mm)
Art.-Nr. 9001 0950

Fracht pro Gelenk

