

Staplergabel **FOREST MASTER**

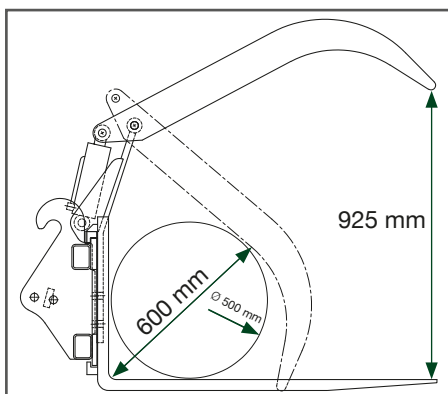
HG 15 mit Holzgreifer

Staplergabel und Holzgreifer in einem, ideal für Arbeiten im Wald und am Hof.

Schnell und einfach kann der Holzgreifer abgebaut werden und Sie haben eine Staplergabel für den täglichen Einsatz am Hof. Besonders geeignet zum Verladen von Reisig.

Serienmäßige Ausstattung:

- ▶ Zinken verstellbar
- ▶ Stabile Bauweise
- ▶ Saubere Verarbeitung
- ▶ Passend für alle Frontlader mit Euroaufnahme
- ▶ Doppelwirkendes Steuergerät erforderlich



Öffnungsweiten

Holzgreifer HG 15

Staplergabel SG

Staplergabel mit Holzgreifer SHG 15

Zinkenlänge	1.050 mm
Traglast	1.500 kg
Hydraulikdruck max.	180 bar
Zinkenaufnahme	410 x 20 mm
Eigengewicht	190 kg
Gabelträgerbreite	1.200 mm

Fracht pro Holzgreifer/Staplergabel

Fracht pro Staplergabel mit Holzgreifer