

Staplergabel

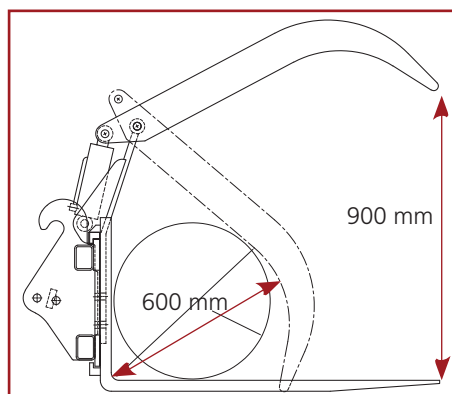
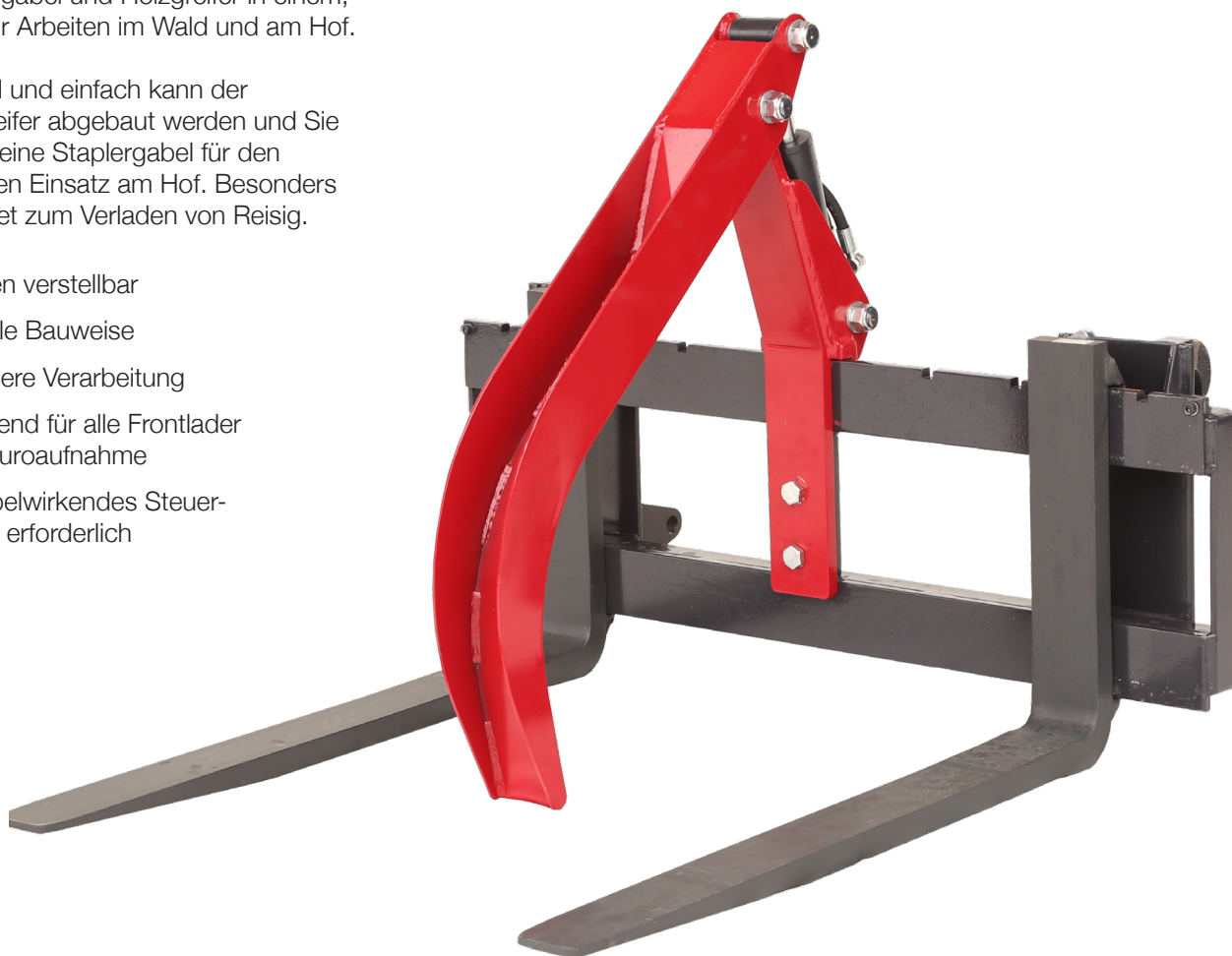
HG 15 mit Holzgreifer

FOREST MASTER

Staplergabel und Holzgreifer in einem, ideal für Arbeiten im Wald und am Hof.

Schnell und einfach kann der Holzgreifer abgebaut werden und Sie haben eine Staplergabel für den täglichen Einsatz am Hof. Besonders geeignet zum Verladen von Reisig.

- Zinken verstellbar
- Stabile Bauweise
- Saubere Verarbeitung
- Passend für alle Frontlader mit Euroaufnahme
- Doppelwirkendes Steuergerät erforderlich



Minimale und maximale Öffnung

Holzgreifer HG 15

Staplergabel SG

Staplergabel mit Holzgreifer SHG 15

| | |
|---------------------|-------------|
| Zinkenlänge | 1.050 mm |
| Traglast | 1.500 kg |
| Hydraulikdruck max. | 180 bar |
| Zinkenaufnahme | 410 x 20 mm |
| Eigengewicht | 190 kg |
| Gabelträgerbreite | 1.200 mm |